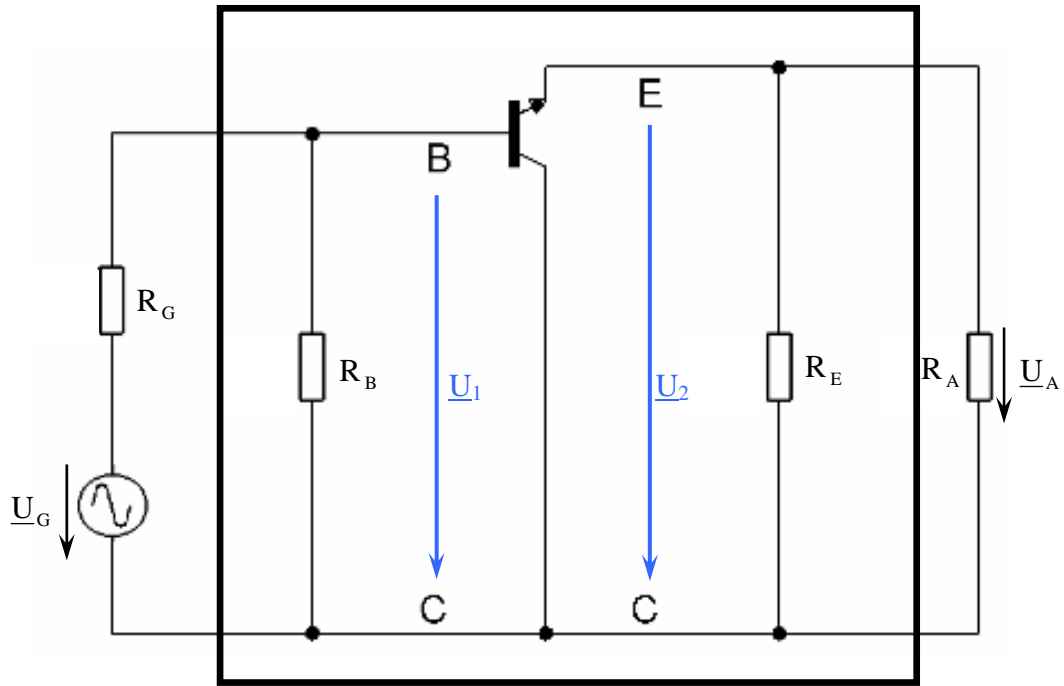
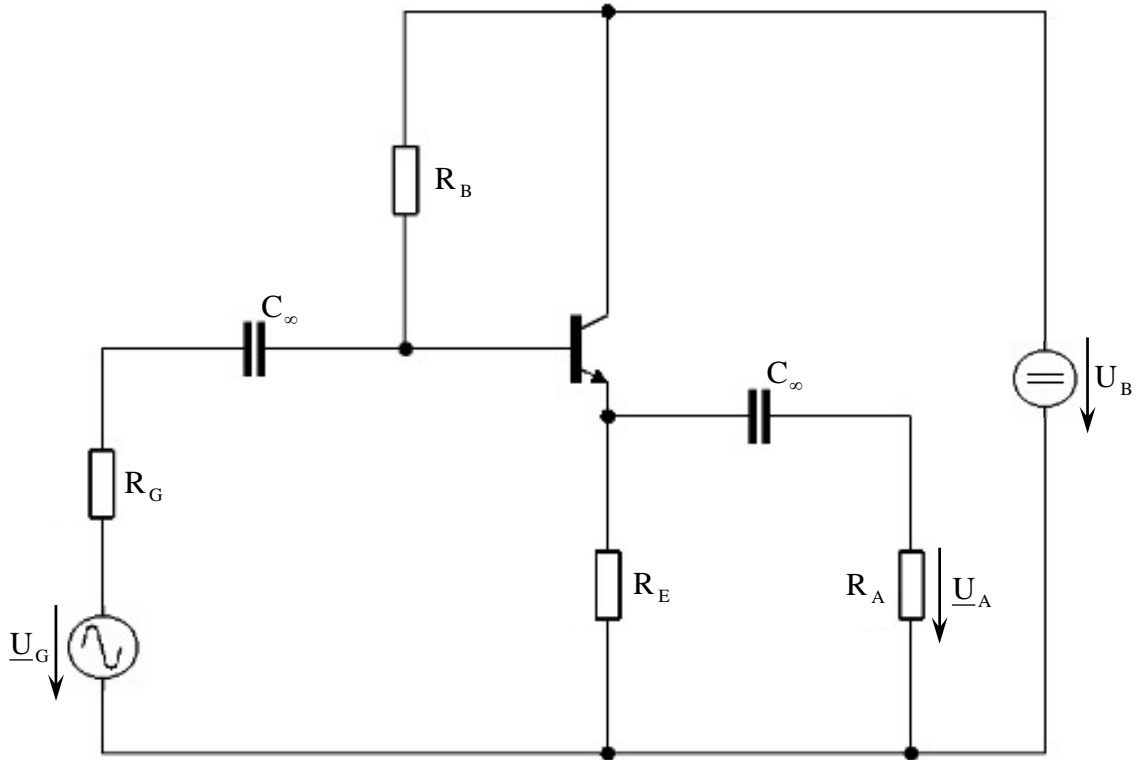


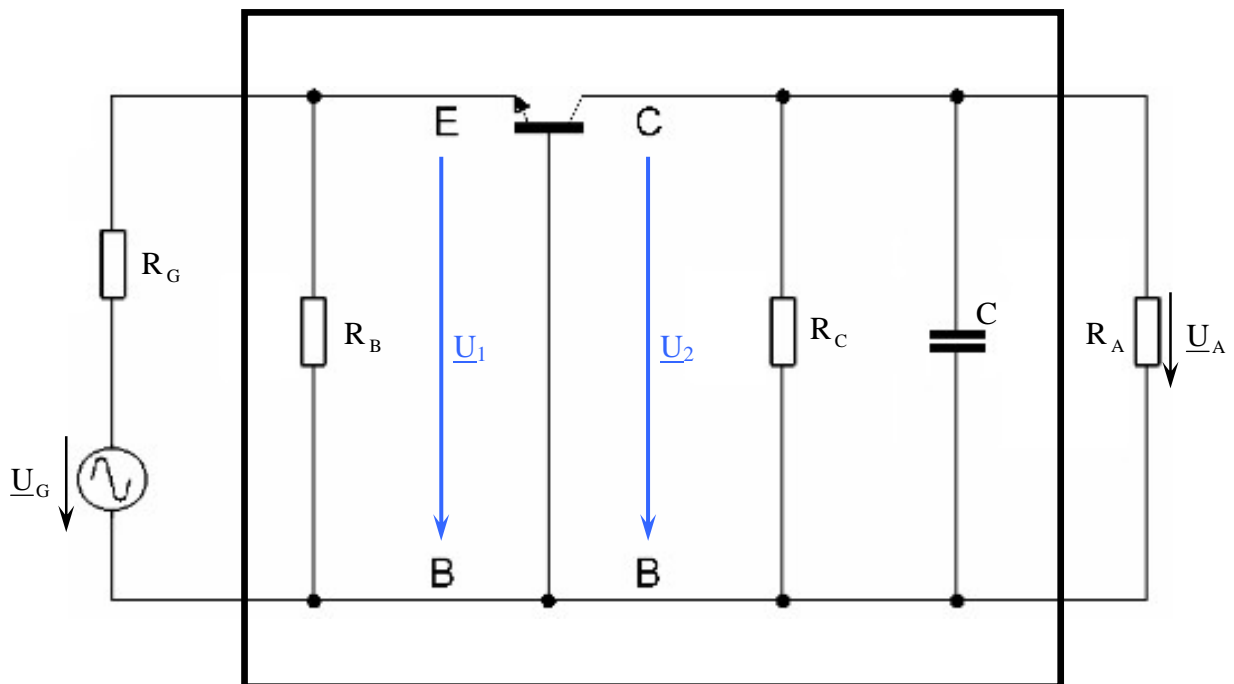
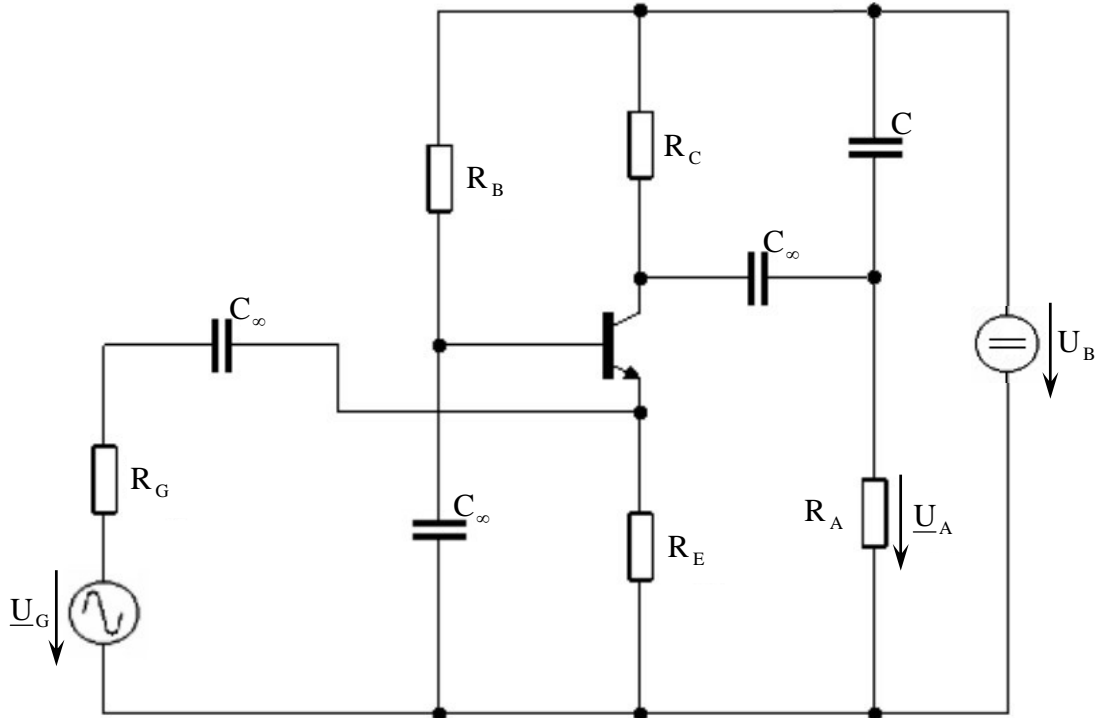
Aufgabe 1:

a)



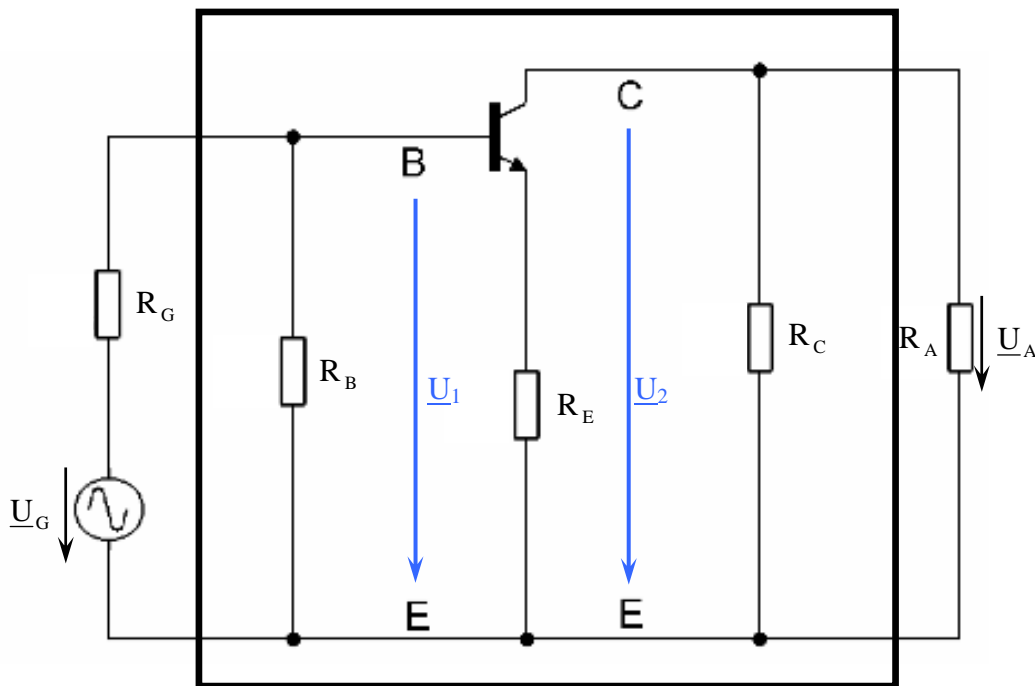
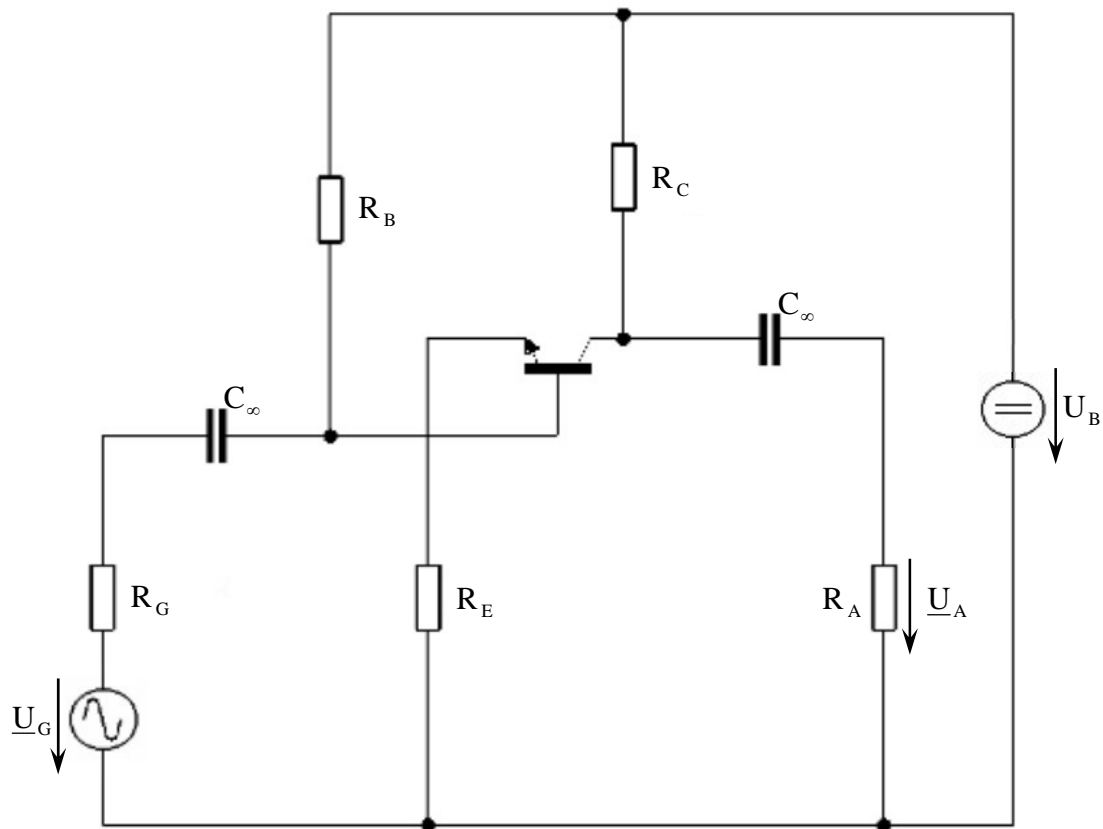
\underline{U}_1 liegt zwischen Basis und Kollektor
 \underline{U}_2 liegt zwischen Emitter und Kollektor
 } Kollektorschaltung

b)



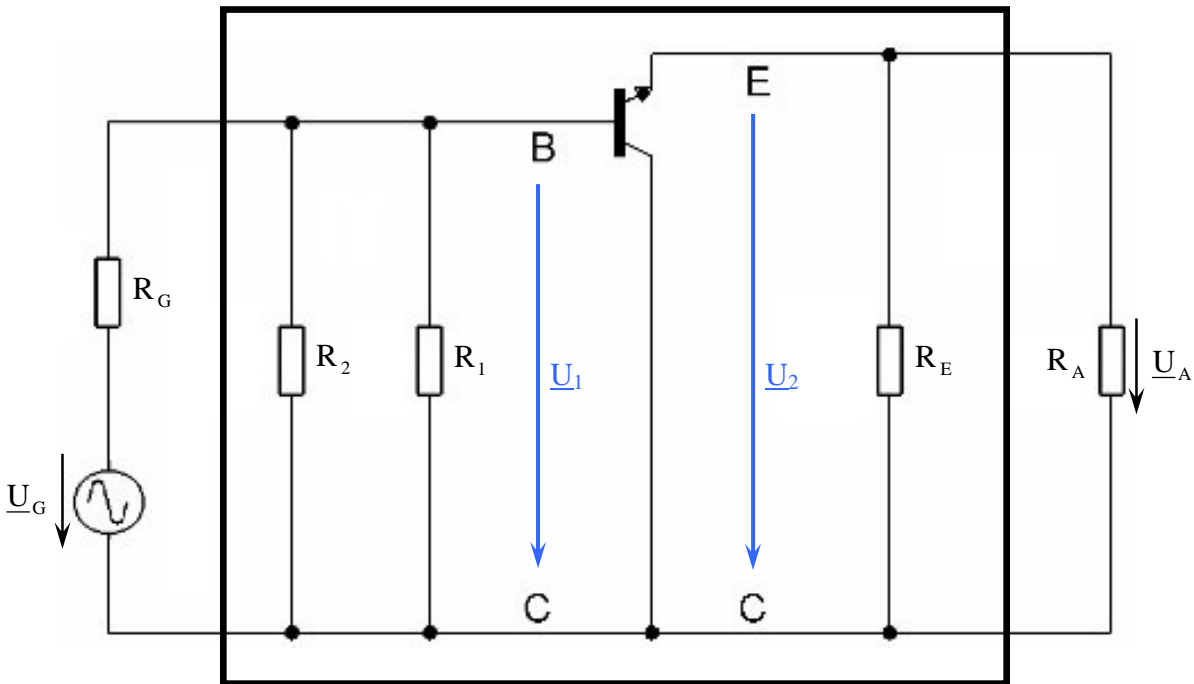
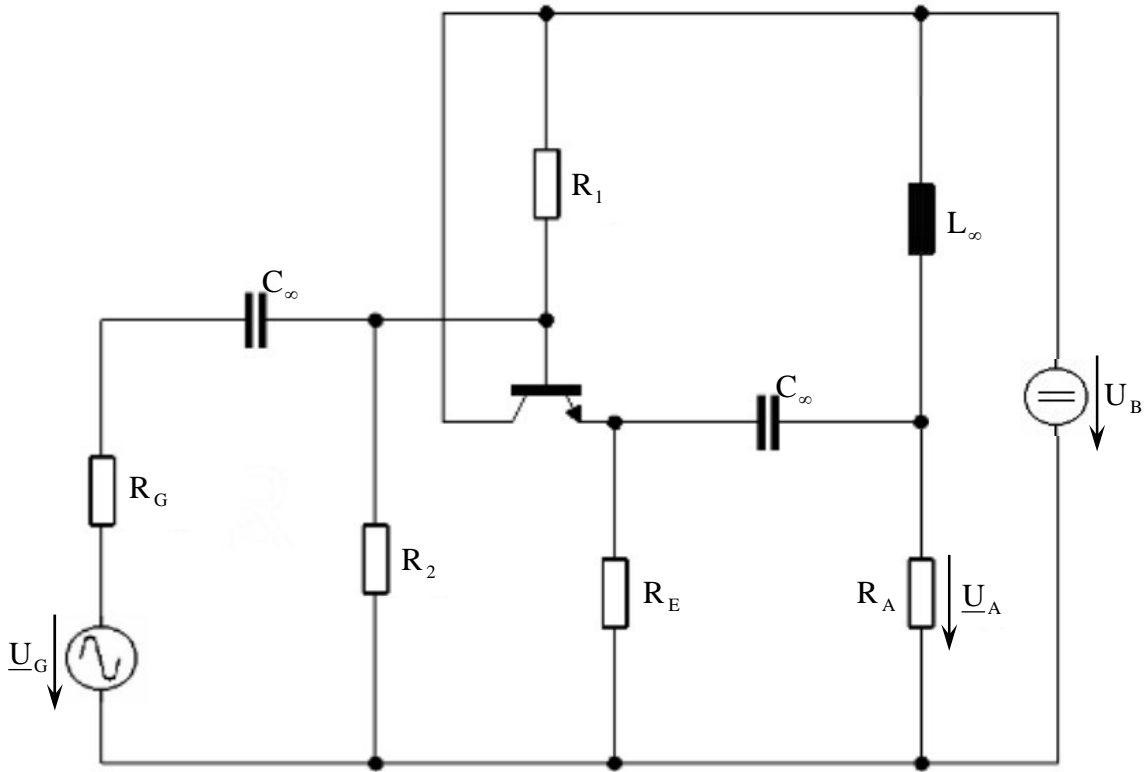
\underline{U}_1 liegt zwischen Emitter und Basis }
 \underline{U}_2 liegt zwischen Kollektor und Basis } Basisschaltung

c)



\underline{U}_1 liegt zwischen Basis und Emitter
 \underline{U}_2 liegt zwischen Kollektor und Emitter
 } Emitterschaltung

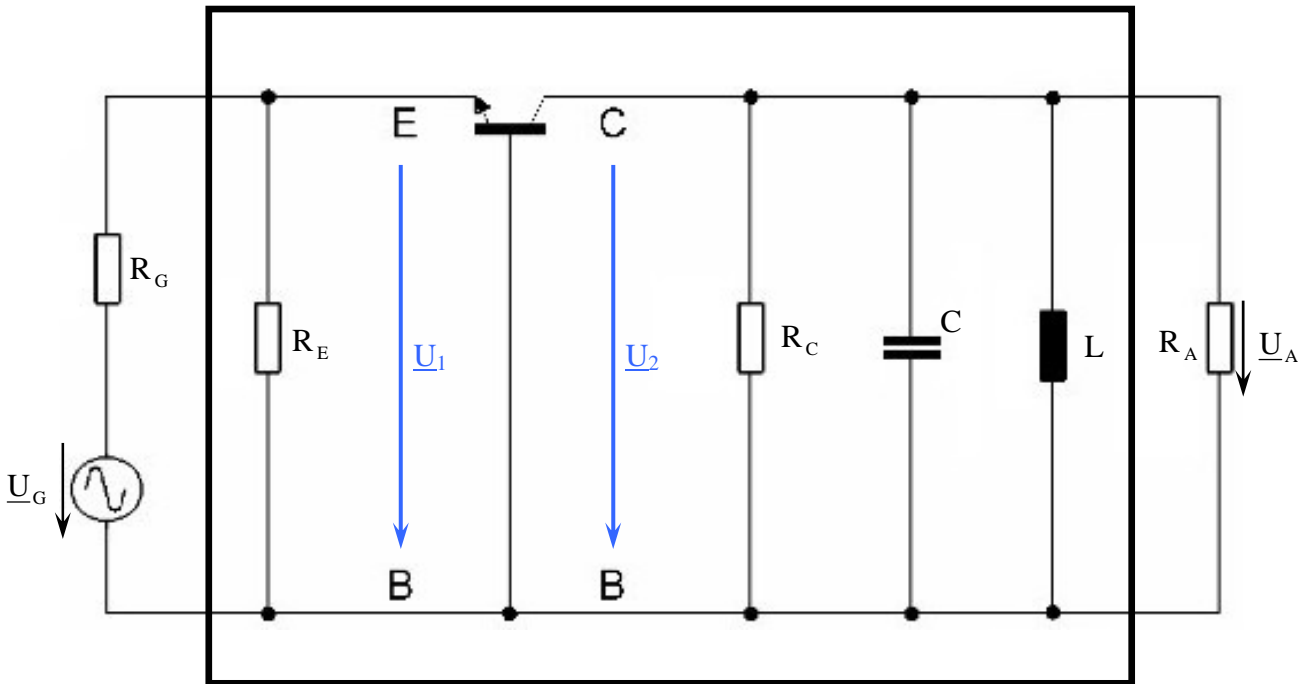
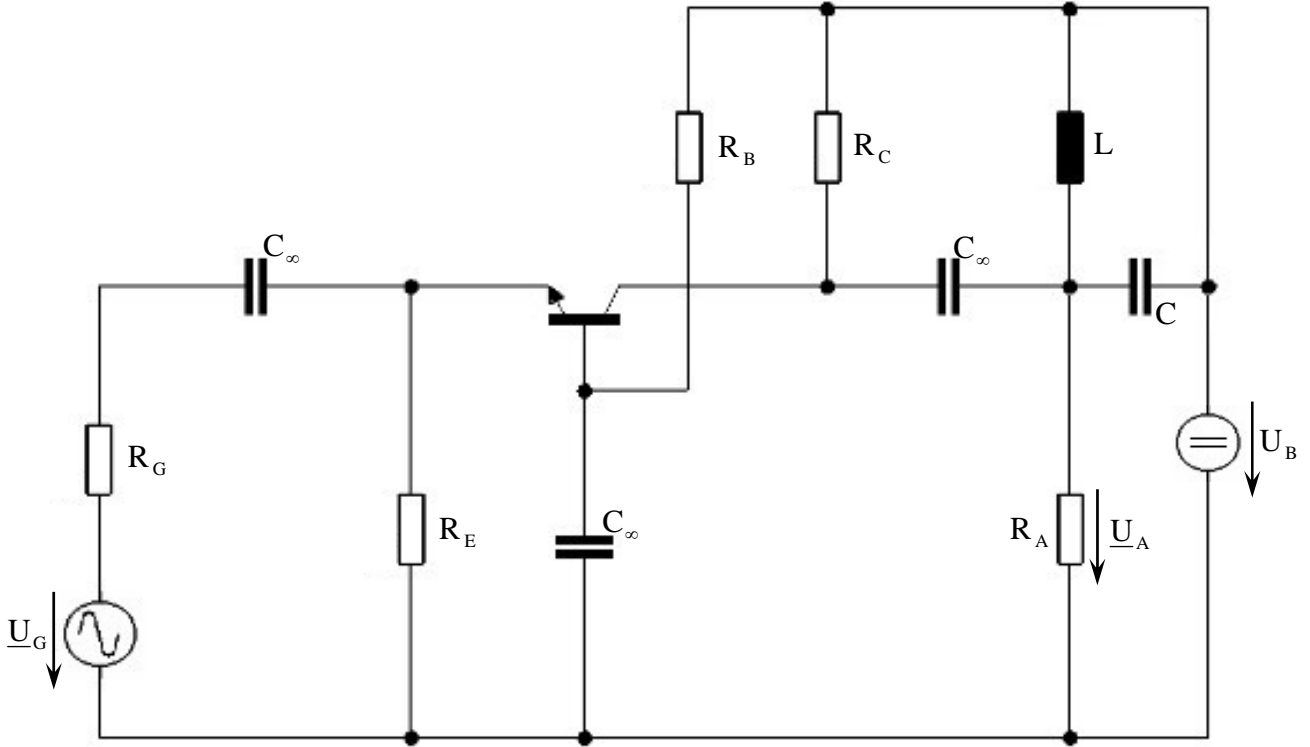
d)



\underline{U}_1 liegt zwischen Basis und Kollektor
 \underline{U}_2 liegt zwischen Emittter und Kollektor

} Kollektorschaltung

e)



\underline{U}_1 liegt zwischen Emitter und Basis
 \underline{U}_2 liegt zwischen Kollektor und Basis

Basisschaltung