

Prüfungsaufgabe 4: (8 Punkte)

1.1 Welche Wertigkeit besitzt Silizium? 1 Punkt

1.2 Was versteht man unter „Rekombination“? 1 Punkt

1.3 Welche Leitfähigkeit hat reines Silizium bei 0K? 1 Punkt

1.4 Wie entsteht ein n-dotierter Halbleiter? 1 Punkt

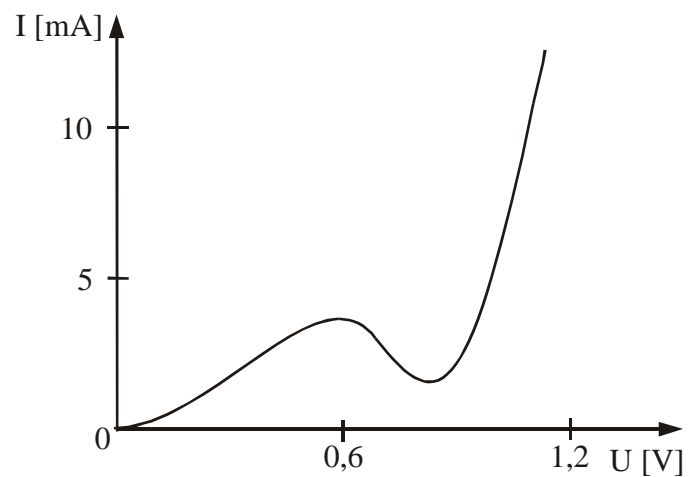
1.5 Welche Ladungsträger bilden den Stromfluss im reinen Silizium? 1 Punkt

1.6 Mit welcher Frequenz muss ein bandbegrenzttes Signal 10 bis 20kHz
mindestens für eine AD-Wandlung abgetastet werden? 1 Punkt

1.7 Was geschieht, wenn ein Signal bei der AD-Wandlung nicht ausreichend
hoch abgetastet wird? 2 Punkte

Prüfungsaufgabe 5: (5 Punkte)

Bestimmen Sie für den Arbeitspunkt $U_A = 1,0\text{V}$ den differentiellen Widerstand r_d aus der gegebenen Kennlinie.



Prüfungsaufgabe 6: (15 Punkte)

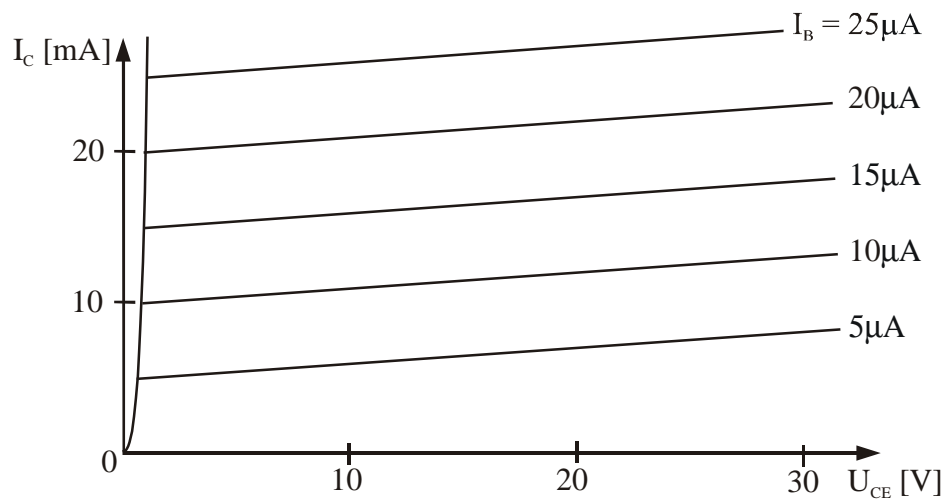
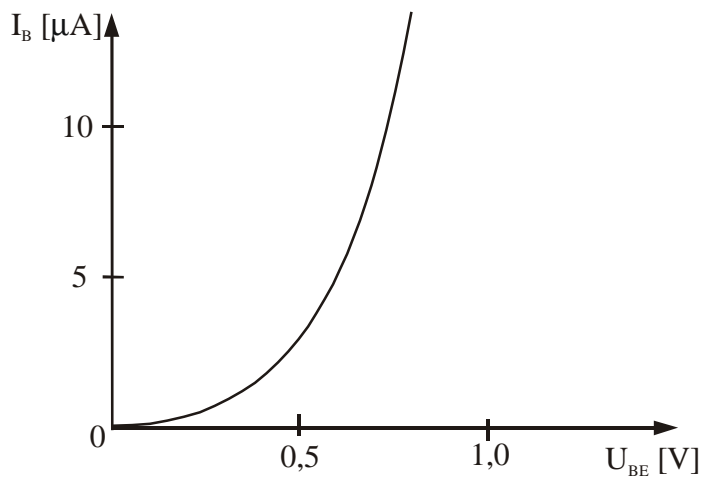
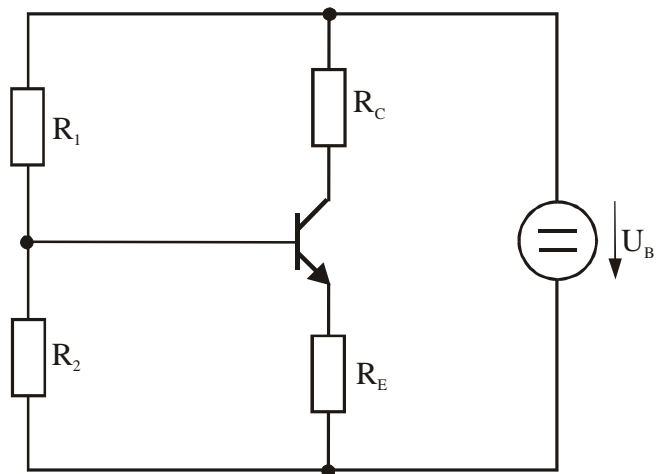
Mit Hilfe der unten dargestellten Kennlinienfelder sollen für die nebenstehende Transistorschaltung im Arbeitspunkt $U_{CEA} = 12V$ und $I_{CA} = 15mA$ die Widerstände R_1 ; R_2 ; R_C und R_E berechnet werden.

Es gilt:

$$U_B = 20V$$

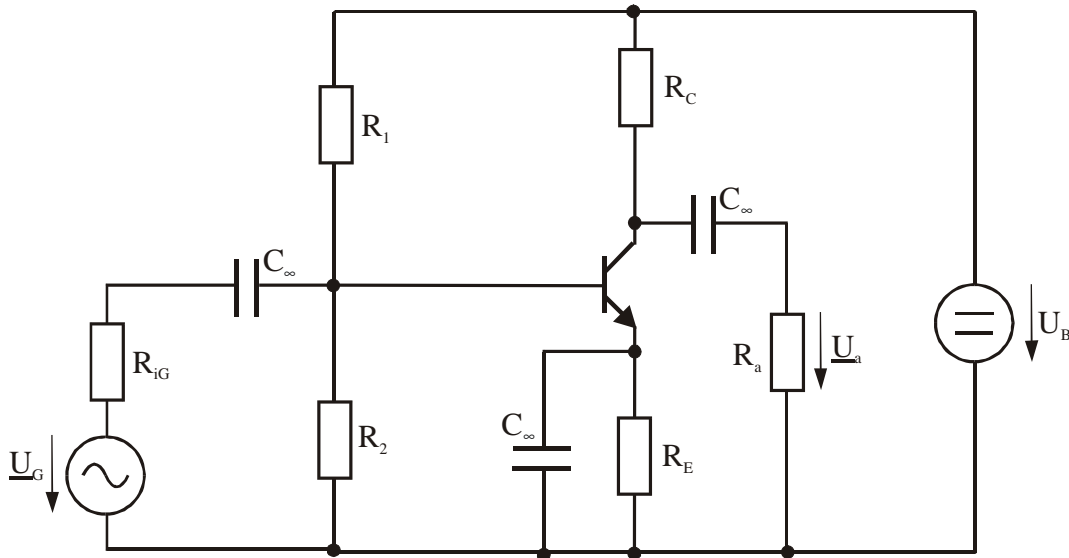
$$|U_{RE}| = 0,1 \cdot U_B$$

$$|I_{R2}| = 20 \cdot I_{BA}$$



Prüfungsaufgabe 7: (5 Punkte)

Zeichnen Sie für die nachfolgende Schaltung das Wechselstromersatzschaltbild und ermitteln Sie hieraus die Grundschaltung des Transistors.



Prüfungsaufgabe 8: (12 Punkte)

Das Segment f der nebenstehenden 7-Segmentanzeige wird über einen Binär-
code wie folgt angesteuert. Ermitteln Sie über ein KV-Diagramm die einfachste
logische Verknüpfung und zeichnen Sie das entsprechende Schaltbild.

	W	X	Y	Z	f
0	0	0	0	0	1
1	0	0	0	1	0
2	0	0	1	0	0
3	0	0	1	1	0
4	0	1	0	0	1
5	0	1	0	1	1
6	0	1	1	0	1
7	0	1	1	1	0
8	1	0	0	0	1
9	1	0	0	1	1

